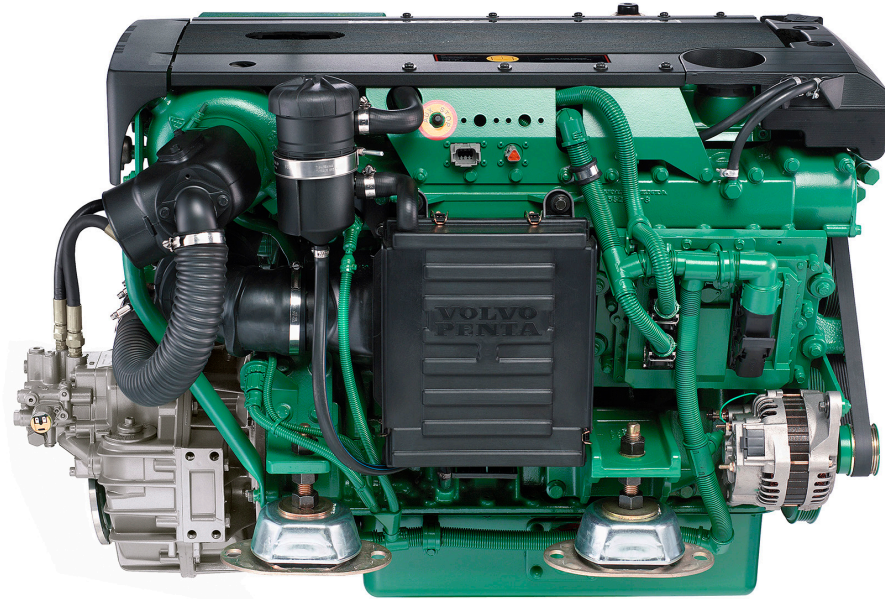


D4-180



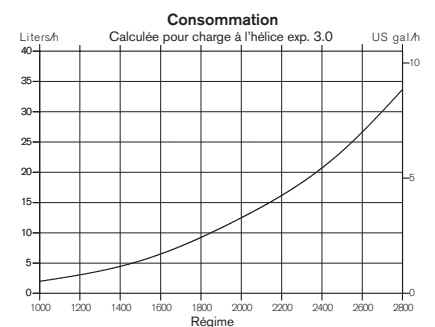
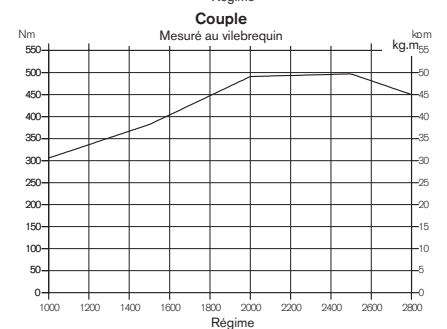
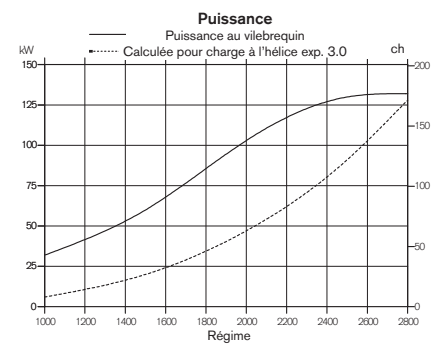
Caractéristiques techniques

Désignation du moteur	D4-180 I
Puissance au vilebrequin, kW (ch)	132 (180)
Puissance à l'hélice, kW (ch)	128 (174)
Régime moteur, tr/min	2800
Cylindrée, l	3.7
Nombre de cylindres	4
Alésage/course, mm	103/110
Taux de compression	17.5:1
Poids à sec avec HS45AE, kg	546
Rapport HS45AE	2.04:1, 1.51:1
Rapport ZF63E	2.78:1
Rapport HS63AE	2.52:1, 2.04:1, 1.56:1
Rapport HS63IVE	2.48:1, 1.99:1, 1.56:1
Conformité des émissions	IMO NOx, EU RCD, US EPA Tier 3
Classe d'utilisation	R4* & R5**

Caractéristiques techniques selon norme ISO 8665. Carburant avec valeur calorifique inférieure de 42700 kJ/kg et densité de 840 g/l à 15 °C. Le carburant utilisé peut être différent de cette spécification, ce qui influe les données concernant la puissance et la consommation.

*R4. Pour les bateaux légers et planants en utilisation commerciale

**R5. Pour les bateaux de plaisance, peut également être utilisé pour les coques planantes grande vitesse dans des applications commerciales



**VOLVO
PENTA**

D4-180

Description technique :

Bloc cylindres et culasse

- Bloc cylindre et culasse en fonte
- Porte-paliers combiné avec arbres d'équilibrage
- 4 soupapes par cylindre avec poussoirs hydrauliques
- Double arbre à cames en tête
- Pistons refroidis par huile, 2 segments de compression et 1 segment raclleur
- Chemises intégrées
- Sièges de soupapes remplaçables
- Vilebrequin en ligne à 5 paliers
- Transmission à l'arrière

Fixation moteur

- Support moteur souple

Lubrification

- Filtres à huile à passage intégral et à by-pass séparés, facilement remplaçables
- Refroidisseur d'huile tubulaire à eau de mer

Système d'alimentation

- Système d'injection à rampe commune
- Module de commande de traitement de l'injection
- Filtre fin avec décanteur d'eau et alarme

Systèmes d'admission et d'échappement

- Filtre à air à cartouche remplaçable
- Gaz du carter ramené dans l'admission
- Coude d'échappement ou réhausseur
- Turbocompresseur refroidi par eau douce
- Alarme pour fuite d'eau de mer

Système de refroidissement

- Circuit d'eau douce à régulation thermostatique
- Échangeur de température tubulaire avec réservoir de dégazage séparé, de grand volume
- Circuit préparé pour une sortie d'eau chaude
- Pompe à turbine d'eau de mer facilement accessible

Système électrique

- Système électrique bi-polaire 12V
- Alternateur marin 115A avec diodes zener pour protéger le système des pointes de tension et régulateur de charge intégré avec câble capteur de batterie pour utilisation maximum de l'alternateur
- Fusibles à réarmement automatique

- Dispositif d'arrêt immédiat

Instruments/commandes

- Packs d'instrumentation/d'afficheur complets, incluant l'E-Key, la clé électronique de Volvo Penta
- Commande électronique d'accélération et d'inversion de marche
- Connexions de type enfichable

Inverseur

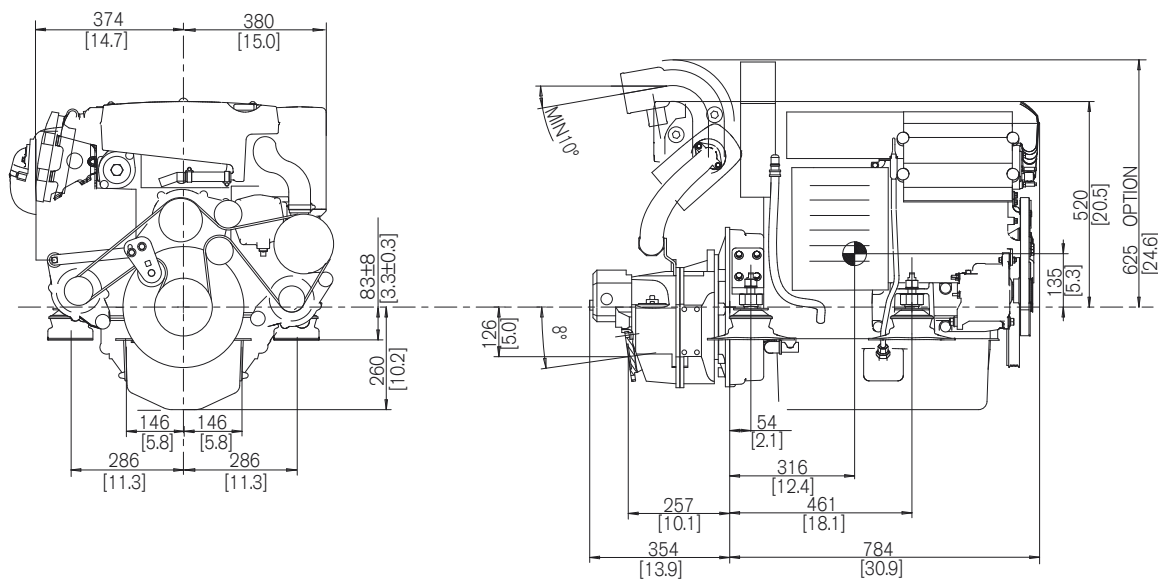
- Inverseur avec axe abaissé et angle d'inclinaison de 8° pour une installation compacte et un angle d'arbre d'hélice minimum. Transmission en V et inverseurs en ligne disponibles.
- Pignons à taille hélicoïdale pour un fonctionnement en douceur à tous les régimes
- Embrayage à commande hydraulique d'inverseur
- Inversion électrique assurée par des électrovannes
- Sous voile, l'arbre d'hélice peut tourner 24 heures sans démarrage du moteur
- Refroidisseur d'huile à eau de mer
- Low Speed en option (HS63IVE)

Option

Kit U.S.C.G./MED (SOLAS) disponible.

Dimensions D4-180/HS45AE

Hors installation



Plus d'informations

Contactez votre concessionnaire Volvo Penta le plus proche pour plus d'informations sur les moteurs et équipements/accessoires optionnels Volvo Penta ou allez sur le site www.volvopenta.com



IOS



Android

Télécharger l'application de localisation des concessionnaires Volvo Penta pour iPhone ou Android

VOLVO PENTA

AB Volvo Penta

SE-405 08 Göteborg, Sweden
www.volvopenta.com

Tous les modèles, équipements standards et accessoires ne sont pas disponibles dans tous les pays. Toutes les spécifications sont sujettes à modification sans préavis.
Le moteur illustré n'est pas nécessairement identique au moteur standard de production.