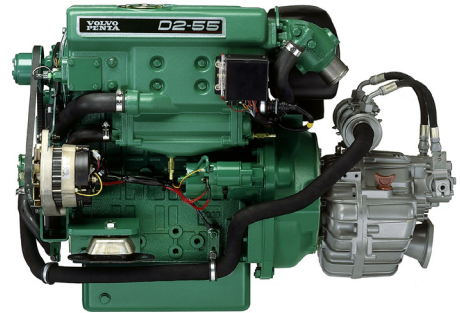


# D2-55



## Caractéristiques techniques

Désignation du moteur	D2-55
Puissance au vilebrequin, kW (ch)	41 (55)
Puissance à l'arbre porte-hélice, kW (ch)	39 (53)
Régime moteur, tr/min	2700-3000
Cylindrée totale, l	2.2
Nombre de cylindres	4
Alésage/course, mm	84/100
Taux de compression	23.3:1
Poids à sec	
avec inverseur HS25A/MS25, kg	249/243
avec transmission 130S/SR, kg	253
Conformité des émissions	BSO, EU RCD, US EPA Tier 3
Classe d'utilisation	R5*

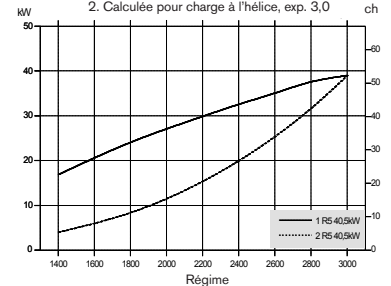
Caractéristiques techniques selon norme ISO 8665. Carburant avec valeur calorifique inférieure de 42700 kJ/kg et densité de 840 g/l à 15 °C. Le carburant utilisé peut être différent de cette spécification, ce qui influe les données concernant la puissance et la consommation.

\*R5. Pour les bateaux de plaisance

### D2-55 Puissance à l'hélice

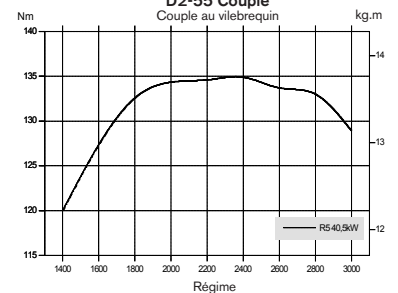
1. À pleine charge

2. Calculée pour charge à l'hélice, exp. 3,0



### D2-55 Couple

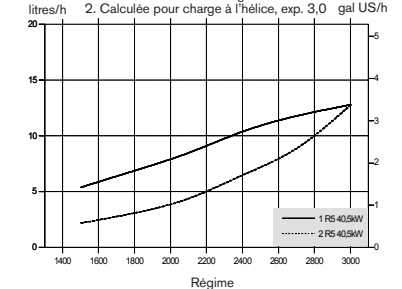
Couple au vilebrequin



### D2-55 Consommation de carburant

1. Pleine charge

2. Calculée pour charge à l'hélice, exp. 3,0



# VOLVO PENTA

# D2-55

## Description technique :

### Moteur et bloc

- Bloc moteur et culasse en fonte de haute qualité. Le carter moteur, de type tunnel, est très rigide.
- Le vilebrequin est forgé avec un revêtement au chrome-molybdène, équilibré statiquement et dynamiquement avec des contrepoids intégrés. Les pistons coulés dans un aluminium à haute teneur en silicium, ont subi un traitement thermique et sont montés avec deux segments de compression chromés et un segment simple raqueur d'huile.
- Des sièges de soupapes trempés et pouvant être remplacés
- Un accouplement flexible sur le volant moteur

### Installation moteur

- Des silentblochs parfaitement ajustés à l'avant et à l'arrière. Réglables.

### Système de lubrification

- Filtre à huile à flux total de type remplaçable
- Conduit de jauge à huile distinct
- Système de ventilation fermé du carter-moteur
- Deux bouchons de remplissage d'huile – sur le dessus et sur le côté du moteur

### Système d'alimentation

- Une pompe d'injection montée sur bride, de type en ligne et entraînée par came
- Une pompe d'alimentation avec un levier d'amorçage
- Filtre fin à carburant de type remplaçable
- Arrêt auxiliaire au moteur

### Système d'échappement

- Un collecteur d'échappement refroidi par eau douce et un coude d'échappement refroidi par eau de mer

### Système de refroidissement

- Un système de refroidissement à eau douce commandé par thermostat
- Un échangeur de température tubulaire avec un vase d'expansion intégré
- Une pompe à eau de mer et une turbine facilement accessibles

### Système électrique

- Système électrique 12 V, protégé contre la corrosion
- Alternateur marin de 14V/115 A
- Régulateur de charge avec capteur électronique pour la compensation de chute de tension
- Bougies de préchauffage pour un excellent démarrage à froid
- Démarreur électrique
- Dispositif d'arrêt à commande électrique
- Rallonge de faisceau de différentes longueurs avec connecteurs multibroches

### Des instruments EVC

- Tableau marche/arrêt
- Tachomètre avec alarmes et compteur horaire

### Options :

- Instruments séparés pour :
  - Niveau du carburant
  - Température
  - Voltage
- Affichage à cristaux liquides avec multi-capteur

- Interface NMEA présentant les données moteur sur des chart plotters

### Choix de transmission:

**HS25A** hydraulique – inverseur avec un angle de sortie de 8°, décentré. Kit trolling valve disponible.

- Rapport 2,29:1/2,29:1 (RH/LH) et 2,71:1/2,71:1 (RH/LH).

**MS25A** mécanique – inverseur avec un angle de sortie de 8°, décentré.

- Rapport 2,23:1/2,74:1 (RH/LH) et 2,74:1/2,74:1 (RH/LH).

**MS25L** mécanique – inverseur avec une sortie droite, décentré.

- Rapport 2,27:1/2,10:1 (RH/LH) et 2,74:1/2,72:1 (RH/LH).

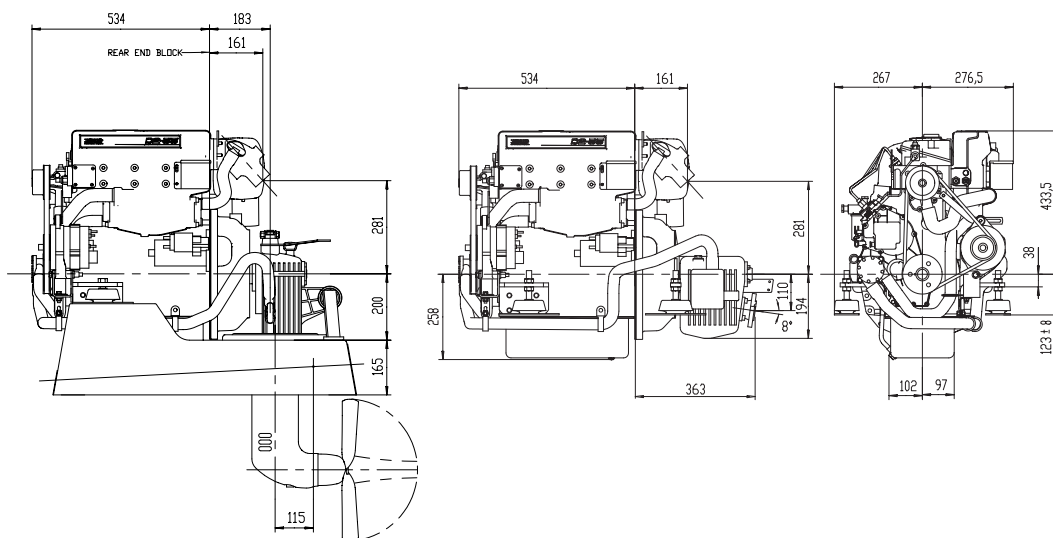
**Transmissions S 130S et 130SR** pour installation de retournement. Rapport 2,19:1.

### Accessoires

- Systèmes de commande de moteur et de direction
- Kits d'alternateur optionnel
- Coupe-batteries et batteries
- Systèmes d'eau chaude
- Vases d'expansion individuels
- Robinets de coque pour eau de refroidissement, crépines et flexibles
- Systèmes d'échappement et sortie de coque
- Systèmes d'alimentation avec filtres, conduits, etc.
- Poulies et supports universels pour prise de force (PTO)
- Systèmes d'arbre porte-hélice et hélices
- Produits chimiques – peintures, huiles, nettoyants, etc.

## Dimensions D2-75/150S/MS25A

Hors installation



## Plus d'informations

Contactez votre concessionnaire Volvo Penta le plus proche pour plus d'informations sur les moteurs et équipements/accessoires optionnels Volvo Penta ou allez sur le site [www.volvopenta.com](http://www.volvopenta.com)



IOS



Android

Télécharger l'application de localisation des concessionnaires Volvo Penta pour iPhone ou Android

# VOLVO PENTA

**AB Volvo Penta**

SE-405 08 Göteborg, Sweden  
[www.volvopenta.com](http://www.volvopenta.com)

Tous les modèles, équipements standards et accessoires ne sont pas disponibles dans tous les pays. Toutes les spécifications sont sujettes à modification sans préavis.  
Le moteur illustré n'est pas nécessairement identique au moteur standard de production.